

Nube by Cambres Design

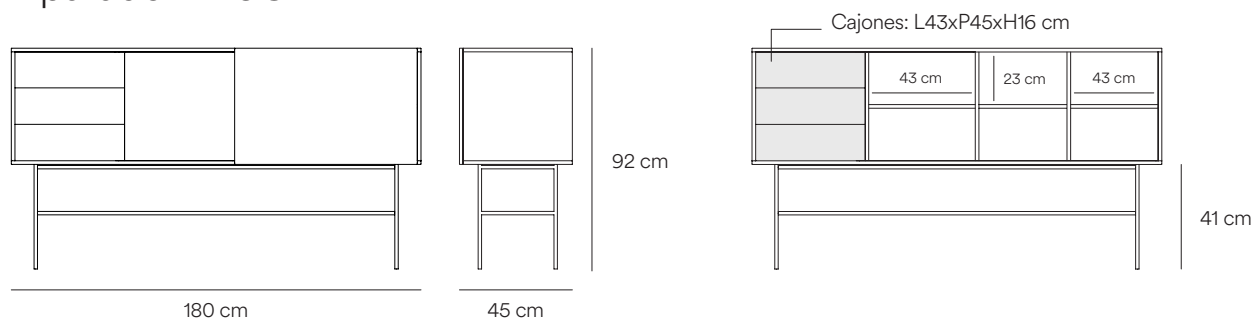
La colección Nube destaca por su configuración única y distintiva gracias a su puerta corredera, la cual permite ser colocada libremente según las preferencias de cada uno.

La forma en la que esta puerta desliza sobre el auxiliar Nube, revelando y ocultando las distintas secciones de su interior, está inspirada en cómo las nubes se desplazan en el cielo.

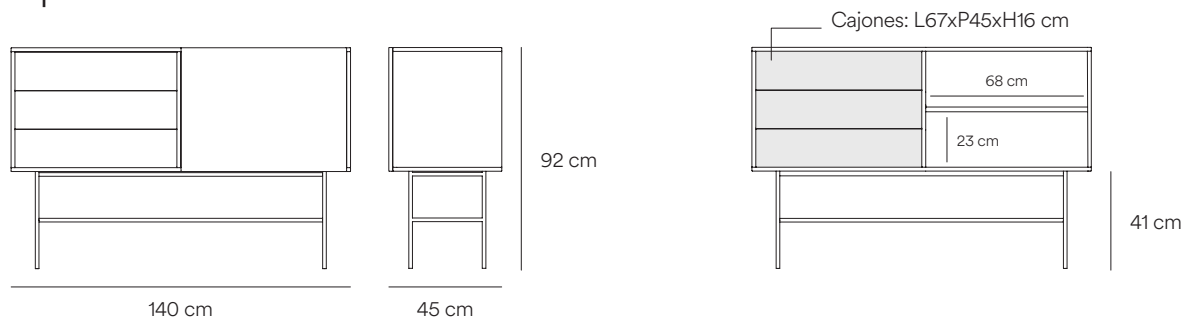
Teulat

Ficha técnica

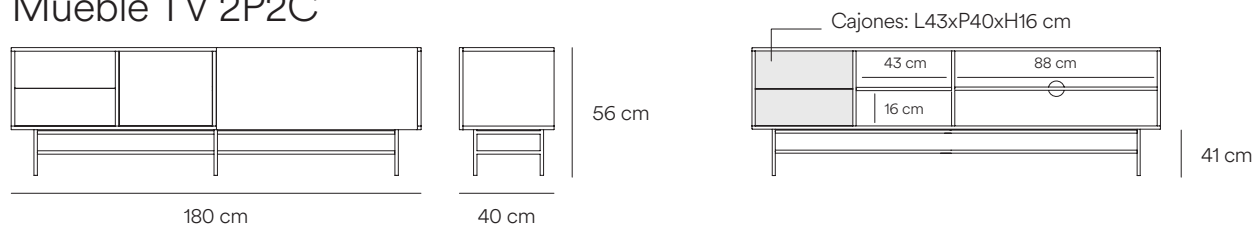
Aparador 2P3C



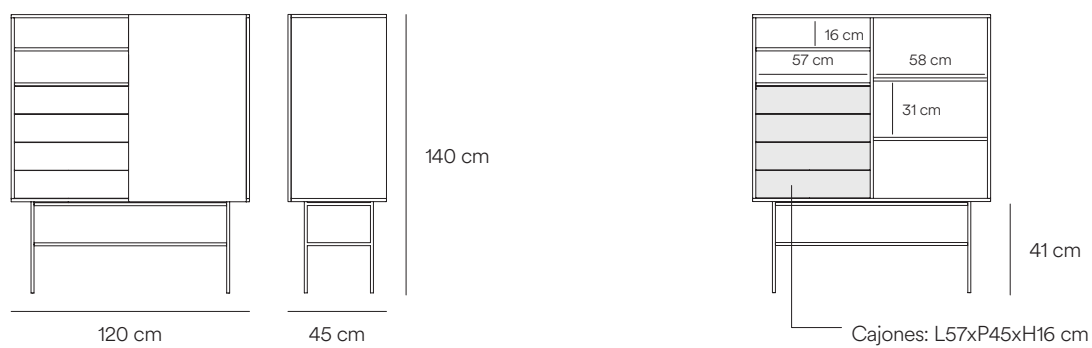
Aparador 1P3C



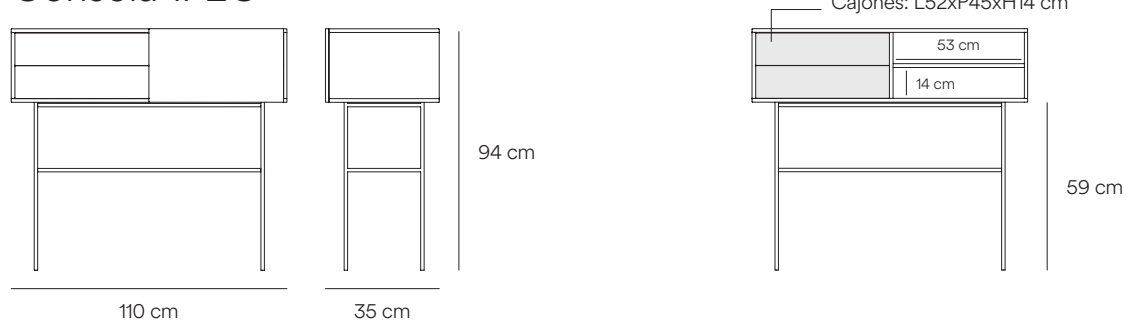
Mueble TV 2P2C



Auxiliar 1P4C



Consola 1P2C



Acabados

Casco MDF lacado
Estructura patas metálicas

Lacados



Negro



Gris antracita
Pantone 432C



Crema
Pantone 9043C



Arena
Pantone 7528C



Arcilla
Pantone 4635C

Metales



Negro



Gris antracita
Pantone 432C



Crema
Pantone 9043C



Arena
Pantone 7528C



Arcilla
Pantone 4635C

Referencias

Aparador 2P3C

Negro y gris antracita: 17466_TE
Crema y arena: 17467_TE
Arena y arcilla: 17468_TE

Aparador 1P3C

Negro y gris antracita: 17469_TE
Crema y arena: 17470_TE
Arena y arcilla: 17471_TE

Mueble TV 2P2C

Negro y gris antracita: 17472_TE
Crema y arena: 17473_TE
Arena y arcilla: 17474_TE

Auxiliar 1P4C

Negro y gris antracita: 17475_TE
Crema y arena: 17476_TE
Arena y arcilla: 17477_TE

Consola 1P2C

Negro y gris antracita: 17478_TE
Crema y arena: 17479_TE
Arena y arcilla: 17480_TE

Share with us your home
[@teulatdesign](#)
[#teulat](#) [#teulateditions](#)

Teulat
C/Enlace Verola s/n,
46430, Sollana, Valencia - Spain
T. +34 96 116 30 05
info@teulat.es
ventas@teulat.es
sales@teulat.es
www.teulat.es
www.teulateditions.es

[instagram.com/teulatdesign](https://www.instagram.com/teulatdesign)
[facebook.com/teulatdesign](https://www.facebook.com/teulatdesign)
[linkedin.com/company/teulat](https://www.linkedin.com/company/teulat)
[pinterest.es/teulatdesign](https://www.pinterest.es/teulatdesign)